

Технические характеристики

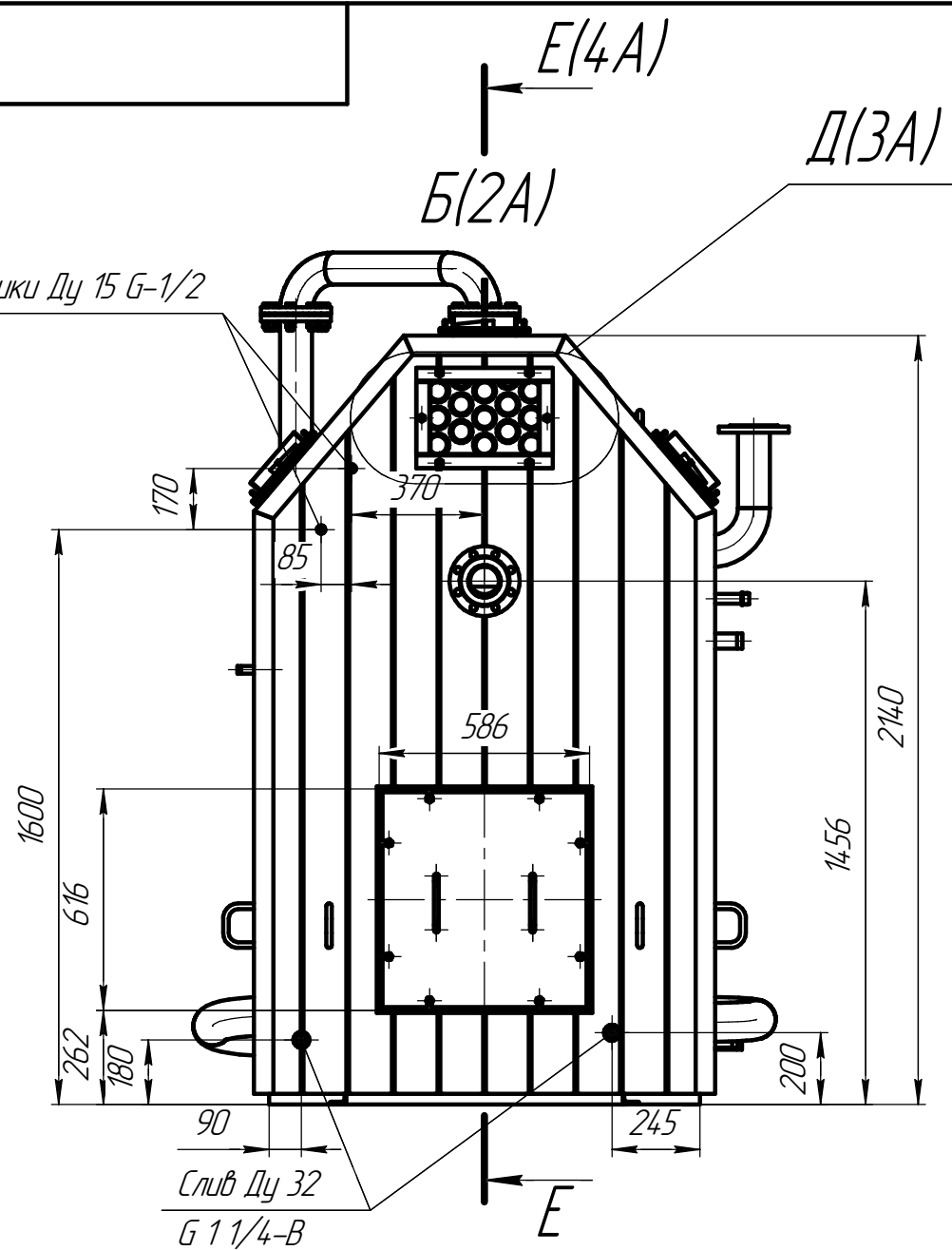
1. Назначение: для нагрева воды в отопительных системах
2. Тип котла - водогрейный, стальной, комбинированный.
3. Теплопроизводительность, МВт: 0,4
4. Вид топлива: жидкое топливо (газ, мазут, дизельное топливо).
5. КПД котла, друтто, % 86

6. Температура нагрева воды, °C, не более 115
7. Рабочее давление воды на выходе из котла, МПа, не более 0,6
8. Расход воды через котел, т/час, (номин./миним.) 14/10
9. Гидравлическое сопротивление, кгс/см², не более 0,7
10. Аэродинамическое сопротивление, Па, не более 170
11. Габаритные размеры транспортные/по обшивке котла, мм:
 - длина 2267/1943
 - ширина 1658/1284
 - высота 2371/2140
12. Масса котла без воды, кг 2065
13. Габаритные размеры топки
 - длина (толщина передней стенки) 1535(193)
 - ширина 850
 - высота 1120

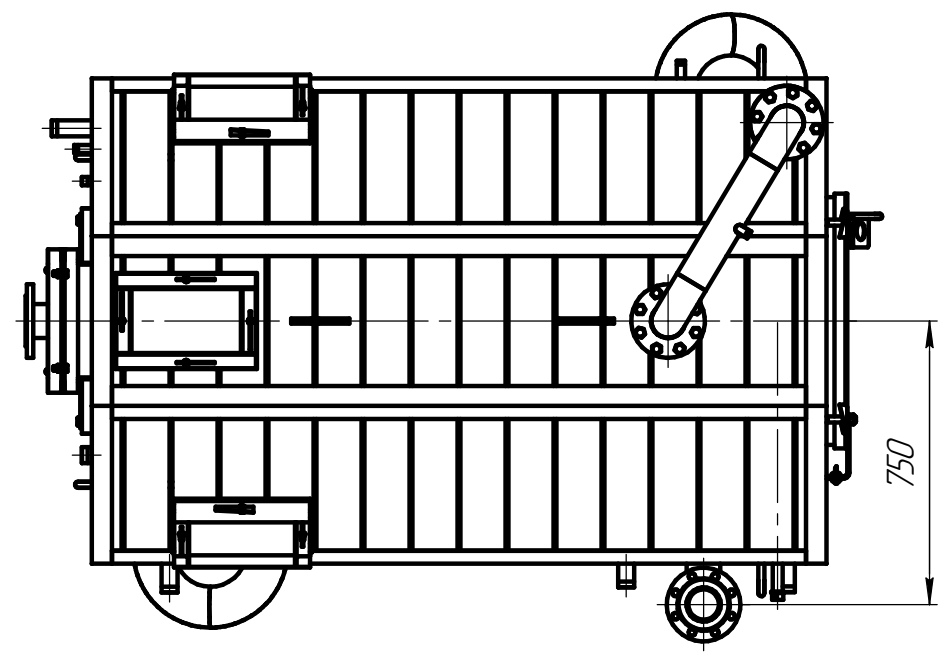
Изм.	Лист	№ докум.	Подп.	Дата	Котел ARCUS FUMO-400ГМ (КВа-0,4ГМ) Чертеж общего вида	Лит.	Масса	Масштаб
Разраб.							2065	1:20
Проб.						Лист 1	Листов 2	
Т.контр.								
Н.контр.								
Утв.								



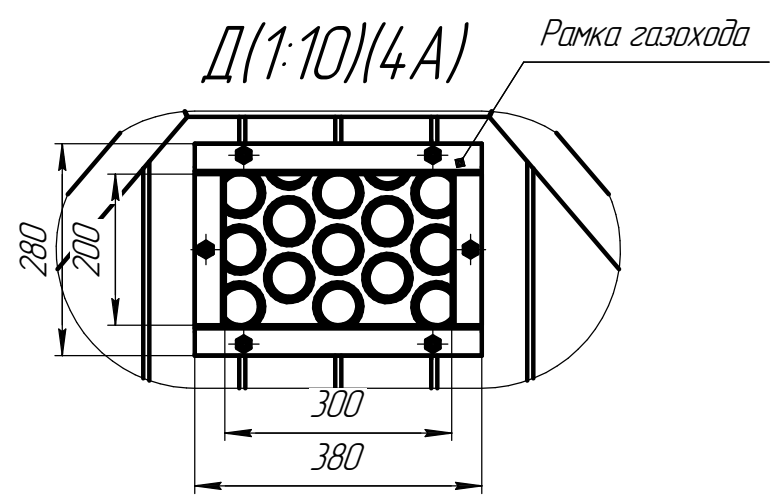
Воздушники Ду 15 G-1/2



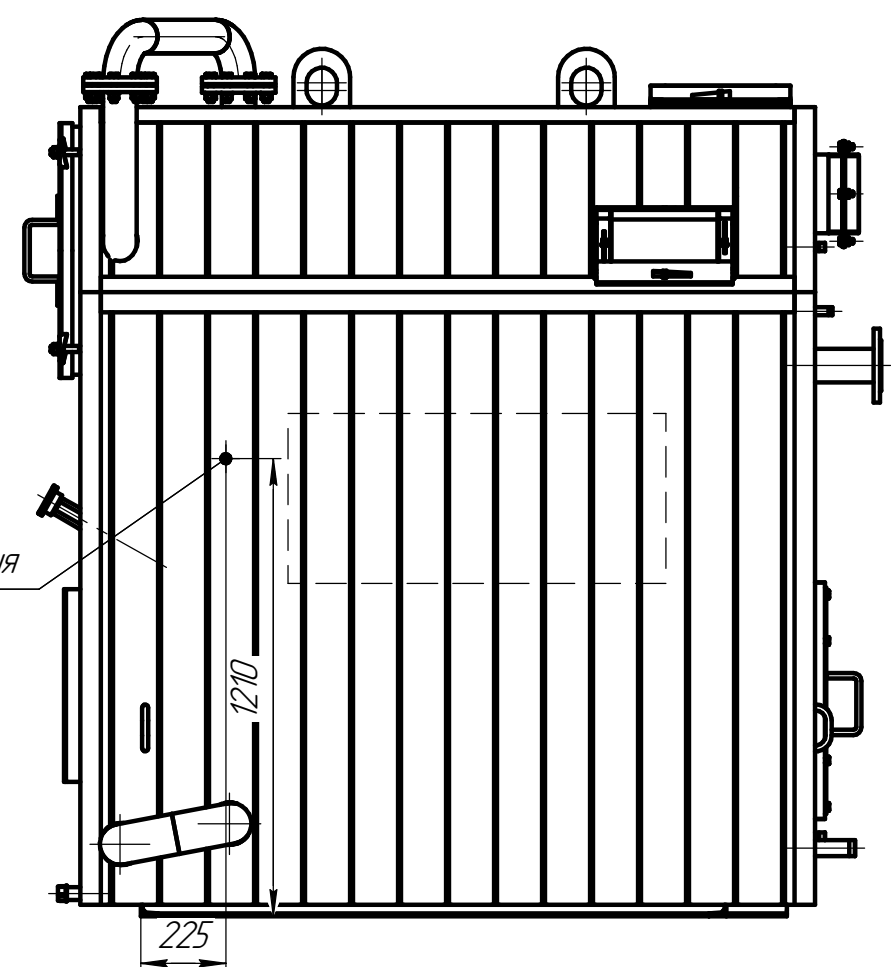
B(2A)



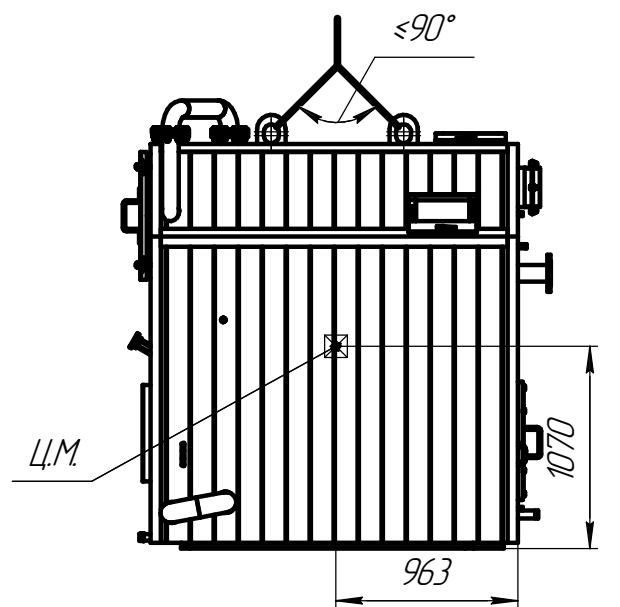
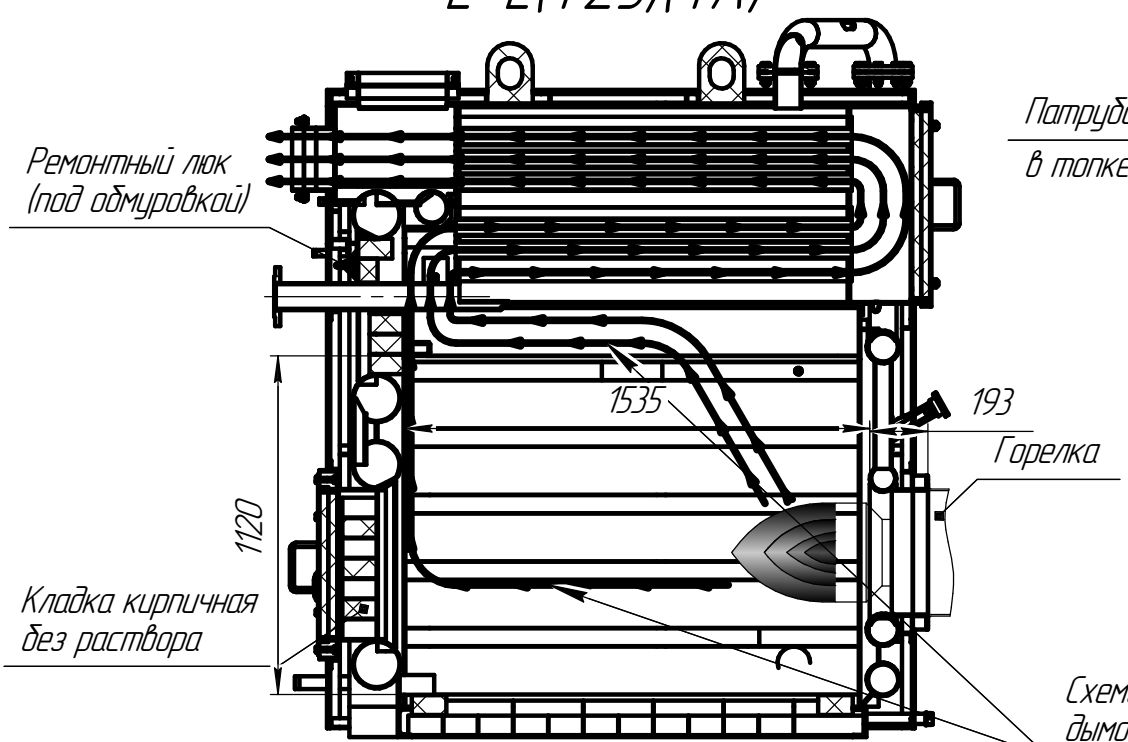
Д(1:10)(4A)



Г(1A)



E-E(1:25)(4A)



Инд. № подл.	Подп. и дата
Взам. инв. №	Инв. № дубл.
Подп. и дата	
Инд. № подл.	

Изм.	Лист	№ докум.	Подп.	Дата